

# 衛星搭載磁気トルカ

## Magnetic Torquer for Spacecraft



### 概要

本装置は、磁気モーメントを発生し、地磁気との相互作用により人工衛星の姿勢を制御するアクチュエータです。

#### 搭載衛星

JAXA様小型実証衛星  
大学関連衛星

### 製品の特長

小型・軽量・省電力  
アプリケーションに合わせたカスタマイズに対応

### 主な機能

磁気モーメントを発生し、地磁気との相互作用により人工衛星の姿勢制御をおこなうトルクを与えます

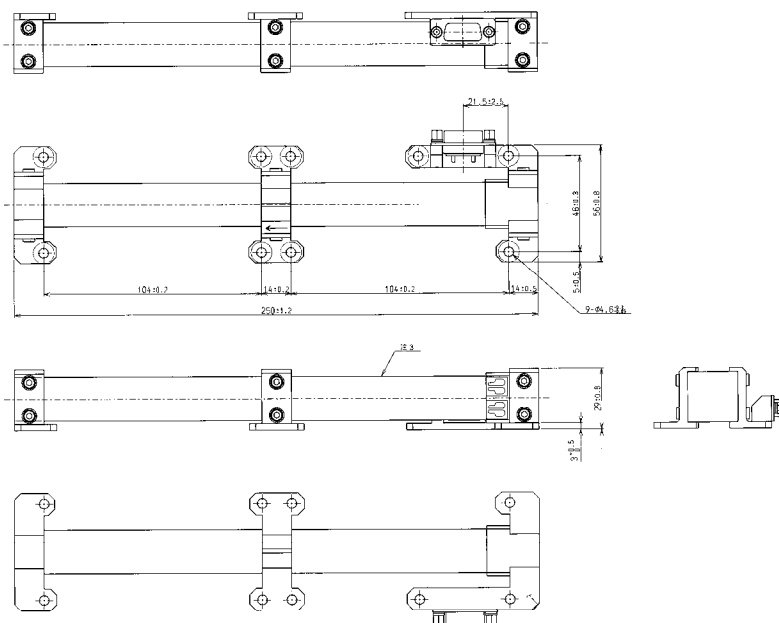
本製品はJAXA様のご指導の下、開発された製品です。  
技術情報に係る権利の関係上、用途、納入場所等によっては販売できない可能性がありますのでご了承下さい。

## 主な性能

発生磁気モーメント	12A <sup>2</sup>
駆動電圧	15V
消費電力	1W以下
寸法	256mm × 56mm × 20mm
質量	500g以下
使用温度範囲	-30 ~ +60

上記仕様は一例です。ご要望に応じて性能をカスタマイズ可能です。

## 外観図



### ⚠ 注意

正しく安全にお使いいただくために、ご使用前に必ず「取扱説明書」をよくお読みください。

仕様・外観は予告なく変更する場合があります。あらかじめご了承ください。  
 搭載の製品は、受注生産品もございますので、納入については別途ご相談ください。またお客様が必要とされる仕様の状況によりましては、開発を必要とする場合があります。

搭載の製品は標準仕様品です。お客様の仕様に合わせてカスタマイズもいたします。詳しくはお問い合わせください。

搭載の製品には外国為替及び外国貿易法の規定による戦略物資(または役務)に該当する製品もございますので、輸出する場合には同法に基づき日本政府の輸出許可が必要な場合があります。

搭載の製品を使用することにより、発生した金銭上の損害および逸失利益について、第三者からのいかなる請求についても、当社はその責任を負いかねますのであらかじめご了承ください。

印刷のため、搭載の製品写真の色は実際と多少異なる場合があります。

明星電気株式会社 [www.meisei.co.jp](http://www.meisei.co.jp)

宇宙関連機器のお問合せは E-mail:[aerospace@meisei.co.jp](mailto:aerospace@meisei.co.jp)

本 社 ・ 工 場	〒372-8585	群馬県伊勢崎市長沼町 2223	TEL: 0270-32-1111
本 店 ・ 東 京 営 業 本 部	〒112-8511	東京都文京区小石川 2-5-7 佐佐木ビル	TEL: 03-3814-5119
北 海 道 支 店	〒060-0003	札幌市中央区北3条西 2丁目 1-28 カミヤマビル7F	TEL: 011-231-7117
東 北 支 店	〒981-3117	仙台市泉区市名坂字万吉前 125-1 オーキッドコート1F	TEL: 022-218-0315
中 部 出 張 所	〒465-0093	名古屋市中区東区一社3-90	TEL: 052-703-9011
関 西 支 店	〒532-0004	大阪市淀川区西宮原 1-5-33 新大阪飯田ビル2F	TEL: 06-4807-5000
中 国 支 店	〒730-0841	広島市中区舟入町 2-20 三栄広島ビル	TEL: 082-295-1188
九 州 支 店	〒812-0042	福岡市博多区豊 1-1-22 正建ビル	TEL: 092-431-5531
沖 縄 出 張 所	〒903-0127	沖縄県沖縄県西原町徳佐田40-1	TEL: 098-882-8299

詳細については、上記までお問い合わせください。

このカタログは2010年05月現在の仕様を元に作成されています。

**meisei electric co.,ltd.**