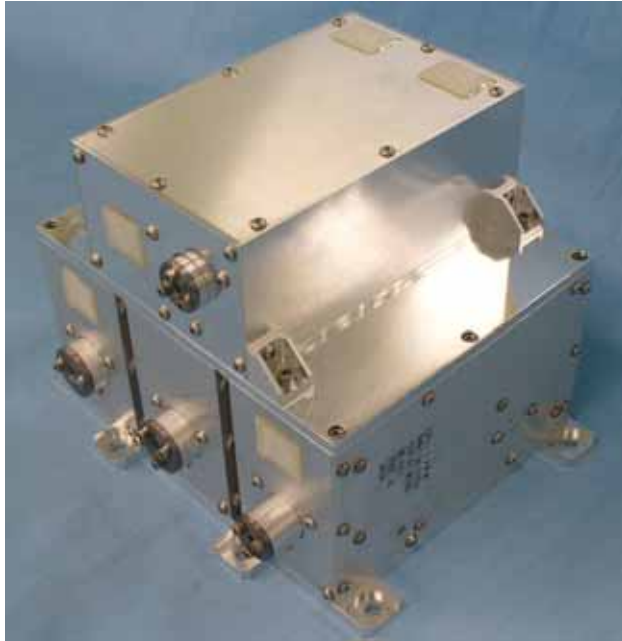


# 衛星搭載粒子検出器

## Particle Detector for Spacecraft



### 概要

電子、陽子、Heを計測し、軌道上で半導体素子の誤動作や内部帯電によるものと思われる不具合が発生した場合の原因究明に用います。

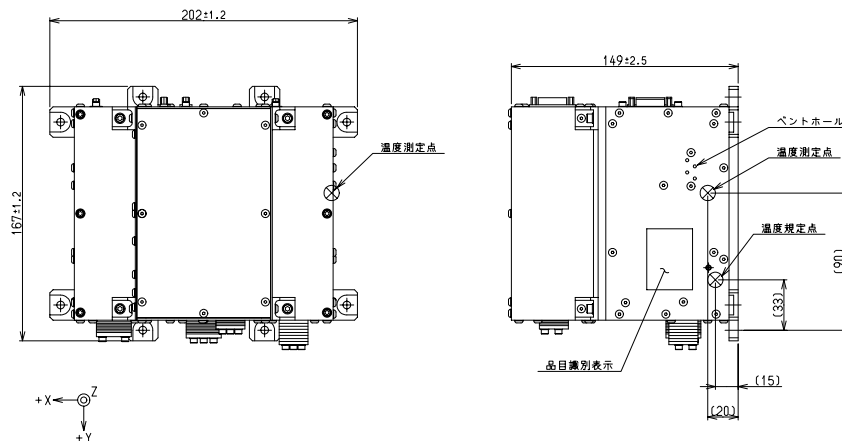
放射線帯に捕捉されている粒子の最悪環境、さらに磁気圏外粒子(太陽フレア粒子等)やオーロラ粒子を計測します。

### 製品の特長

軽粒子観測装置は、低エネルギー電子観測装置(ELS-A)、高エネルギー電子観測装置(ELS-B)、低エネルギーアルファ陽子観測装置(APS-A)、中エネルギーアルファ陽子観測装置(APS-B)の4つの装置から構成され、これらの装置を用いて、軽粒子(電子、陽子、デュウトロン、トリチウム、ヘリウム3、ヘリウム4)を計測します。

また、装置は4つに分割できるため、搭載目的により選ぶことができます。

### 外観図



本製品はJAXA様のご指導の下、開発された製品です。  
技術情報に係る権利の関係上、用途、納入場所等によっては販売できない可能性がありますのでご了承下さい。

## 仕様

LPT 1、LPT2	
観測粒子	電子、陽子、デュウトロン、トリチウム、ヘリウム
観測エネルギー範囲	電子: 30keV ~ 20MeV 陽子: 400keV ~ 250MeV デュウトロン: 2 MeV/n ~ 26.6 MeV/n トリチウム: 2 MeV/n ~ 20.7 MeV/n ヘリウム3: 3 MeV/n ~ 84.3 MeV/n ヘリウム4: 0.75 MeV/n ~ 100 MeV/n
センサ構成	シリコン半導体検出器 (PIN型) APS-A: 3枚 APS-B: 4枚 ELS-A: 4枚 ELS-B: 1枚
エネルギー分解能	APS-A, APS-B, ELS-A: 25KeV以下 ELS-B: 10%以下
観測頻度	$5 \times 10^4$ event/sec以上
G-Factor	APS-A: $0.003 \text{ cm}^2 \cdot \text{sr}$ APS-B: $0.0085 \text{ cm}^2 \cdot \text{sr}$ ELS-A: $0.0442 \text{ cm}^2 \cdot \text{sr}$ ELS-B: $0.0597 \text{ cm}^2 \cdot \text{sr}$
視野	APS-A: $\pm 10^\circ$ APS-B: $\pm 16.7^\circ$ ELS-A: $\pm 21.8^\circ$ ELS-B: $\pm 21.8^\circ$

上記仕様は一例です。ご要望に応じたカスタマイズも可能です。

 注意

正しく安全にお使いいただくために、ご使用前に必ず「取扱説明書」をよくお読みください。

仕様・外観は予告なく変更する場合があります。あらかじめご了承ください。  
掲載の製品は、受注生産品もございますので、納入については別途ご相談ください。またお客様が必要とされる仕様の状況によりましては、開発を必要とする場合があります。

掲載の製品は標準仕様品です。お客様の仕様に合わせてカスタマイズもいたします。詳しくはお問い合わせください。

掲載の製品には外国為替及び外国貿易法の規定による戦略物資(または役務)に該当する製品もございますので、輸出する場合には同法に基づき日本政府の輸出許可が必要な場合があります。

掲載の製品を使用することにより、発生した金銭上の損害および逸失利益について、第三者からのいかなる請求についても、当社はその責任を負いかねますのであらかじめご了承ください。

印刷のため、掲載の製品写真の色は実際と多少異なる場合があります。

**明星電気株式会社** [www.meisei.co.jp](http://www.meisei.co.jp)

宇宙関連機器のお問合せは E-mail:[aerospace@meisei.co.jp](mailto:aerospace@meisei.co.jp)

本社・工場	〒372-8585	群馬県伊勢崎市長沼町 2223	TEL: 0270-32-1111
本店・東京営業本部	〒112-8511	東京都文京区小石川 2-5-7 佐佐木ビル	TEL: 03-3814-5119
北海道支店	〒060-0003	札幌市中央区北3条西 2丁目 1-28 カミヤマビル7F	TEL: 011-231-7117
東北支店	〒981-3117	仙台市泉区市名坂字万吉前 125-1 オーキッドコート1F	TEL: 022-218-0315
中部出張所	〒465-0093	名古屋市中区東区一社3-90	TEL: 052-703-9011
関西支店	〒532-0004	大阪市淀川区西宮原 1-5-33 新大阪飯田ビル2F	TEL: 06-4807-5000
中国支店	〒730-0841	広島市中区舟入町 2-20 三栄広島ビル	TEL: 082-295-1188
九州支店	〒812-0042	福岡市博多区豊 1-1-22 正建ビル	TEL: 092-431-5531
沖縄出張所	〒903-0127	沖縄県沖縄県西原町徳佐田40-1	TEL: 098-882-8299

詳細については、上記までお問い合わせください。

このカタログは2010年05月現在の仕様を元に作成されています。

**meisei electric co.,ltd.**