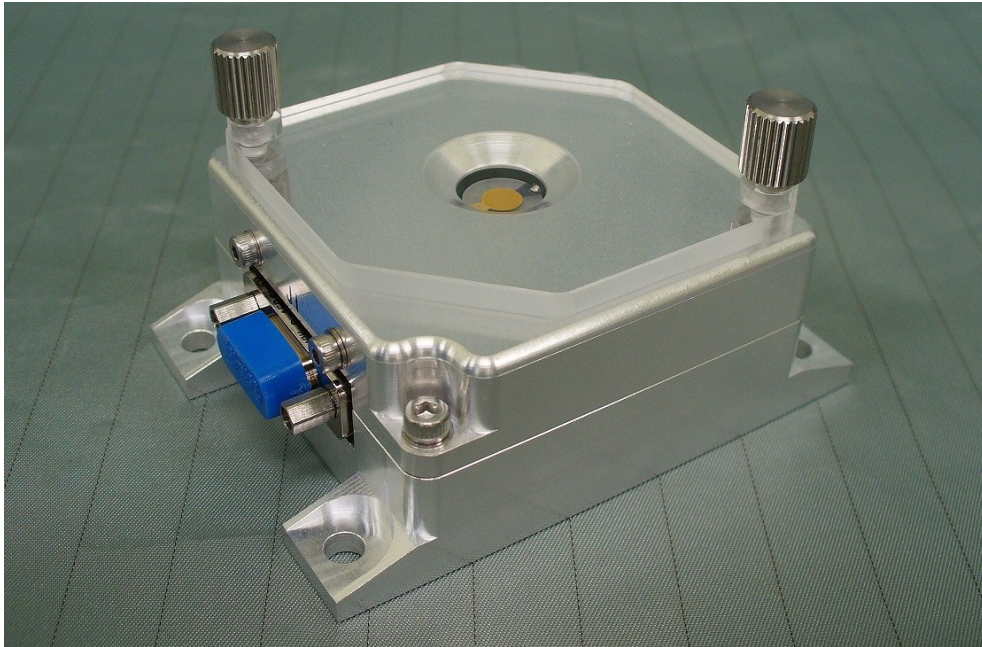


宇宙用QCM

Quartz Crystal Microbalance for Spacecraft



※上部及びコネクタのカバーを外して使用します

概要

水晶振動子の発振周波数の変化により、宇宙環境における汚染状況を計測します。

搭載衛星(予定も含む)

国際宇宙ステーション曝露部

SDS-4

製品の特長

- 小型・軽量
- ロケット打上げ時の振動・衝撃に対応
- 温度補正

仕様

Quartz Crystal Microbalance (QCM)とは、物質の付着する量に応じて発振周波数が変化する水晶の特性を利用し、汚染状態をモニタする装置で、衛星にQCMを搭載することにより、衛星周辺の汚染状態がモニタ可能になります。

測定用の水晶だけでなく、リファレンス用の水晶を合わせて搭載することにより、温度による水晶の発振周波数の変動を相殺し、高精度の計測が可能になりました。

※本製品はJAXA様のご指導の下、開発された製品です。

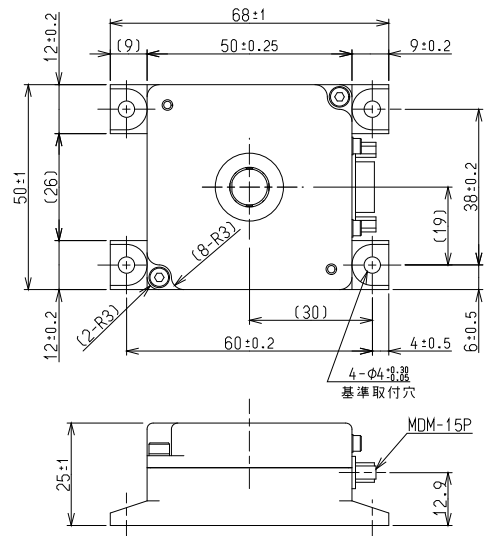
※技術情報に係る権利の関係上、用途、納入場所等によっては販売できない可能性がありますのでご了承下さい。

宇宙用QCM仕様

測定精度		1ng (定温時) 100ng (全温度範囲)
電気性能	使用周波数	9M±20kHz (常温)
	インターフェイス	RS-422 同期通信 / 調歩同期
	電力(最大値)	0.5W
	電源電圧	+5.2~+5.5V
	コネクタ	MDM 15p
機械性能	視野	半頂角60°
	質量	90g
	寸法 (突起物含む)	D50×W50×H25 mm (突起部除く)
	使用温度範囲	-40°C~+65°C
	保存温度範囲	-40°C~+85°C

※上記仕様は一例です。ご要望に応じたカスタマイズも可能です。

外觀



⚠ 注意

正しく安全にお使いいただくために、ご使用前に必ず「取扱説明書」をよくお読みください。

- 仕様・外觀は予告なく変更する場合があります。あらかじめご了承ください。
- 掲載の製品は、受注生産品もございますので、納入については別途ご相談ください。またお客様が必要とされる仕様の状況によりましては、開発を必要とする場合があります。
- 掲載の製品は標準仕様品です。お客様の仕様に合わせてカスタマイズもいたします。詳しくはお問い合わせください。
- 掲載の製品には外国為替及び外国貿易法の規定による戦略物資(または役務)に該当する製品もございますので、輸出する場合には同法に基づき日本政府の輸出許可が必要な場合があります。
- 掲載の製品を使用することにより、発生した金銭上の損害および遺失利益について、第三者からのいかなる請求についても、当社はその責任を負いかねますのであらかじめご了承ください。
- 印刷のため、掲載の製品写真の色は実際と多少異なる場合があります。

明星電気株式会社 www.meisei.co.jp

宇宙関連機器のお問合せは E-mail:aerospace@meisei.co.jp

本 社 ・ 工 場	〒372-8585	群馬県伊勢崎市長沼町 2223	TEL: 0270-32-1111
本 店 ・ 東 京 営 業 本 部	〒112-8511	東京都文京区小石川 2-5-7 佐佐木ビル	TEL: 03-3814-5119
北 海 道 支 店	〒060-0003	札幌市中央区北3条西 2丁目 1-28 カミヤマビル7F	TEL: 011-231-7117
東 北 支 店	〒981-3117	仙台市泉区市名坂字万吉前 125-1 オーキッドコート1F	TEL: 022-218-0315
中 部 出 張 所	〒465-0093	名古屋市中区一社3-90	TEL: 052-703-9011
関 西 支 店	〒532-0004	大阪市淀川区西宮原 1-5-33 新大阪飯田ビル2F	TEL: 06-4807-5000
中 国 支 店	〒730-0841	広島市中区舟入町 2-20 三栄広島ビル	TEL: 082-295-1188
九 州 支 店	〒812-0042	福岡市博多区豊 1-1-22 正建ビル	TEL: 092-431-5531
沖 縄 出 張 所	〒903-0127	沖縄県沖縄県西原町徳佐田40-1	TEL: 098-882-8299

詳細については、上記までお問い合わせください。

このカタログは2010年6月現在の仕様を元に作成されています。

meisei electric co.,ltd.