

簡易GPSゾンデ受信システム

GPS SONDE RECEIVER for ACADEMIC RD-08AC + RS-06G(S)



製品の概要

ゾンデ受信機は、気象庁を始めとするWMO観測所で使用される高層気象観測システムをベースに、研究用途に必要な機能に限定したシステムです。機能の過不足を徹底的に見直し、大幅な価格低減と持ち運びが容易なサイズ・重量を実現しました。

GPSゾンデRS-06G(S)は最新の温度湿度センサを搭載、気圧は単独測位によるGPS高度より算出します*1。観測時間は240分と長寿命で、さまざまな観測形態にマッチします。また、豊富な追加I/F機能によりさまざまな追加センサにも対応できます*2。

ゾンデ受信機 RD-08AC

- “研究に必要な”を追究！

本当に研究に必要な機能に限定した設計を行い、大幅な価格の低減を実現しました
ゾンデ観測ソフト「MGPS_R」では、データに施されるフィルターをOffにする機能を新たに追加しました

- いつでもどこでもゾンデ観測！

受信機はA4サイズ・2kgと軽量
電源は240V対応で海外使用可能
セットアップもわずか30分

今まで以上にゾンデ観測が手軽になりました

- 観測中の“まさか”にも！

万が一観測中にPCがシャットダウンしても、音声データ再生機能でデータ復元が可能です

GPSゾンデ RS-06G(S)

- RS-06Gの単独測位タイプ

気象庁採用の最新のGPSゾンデRS-06Gと同じ温度、湿度センサを搭載しています

- 豊富な追加I/F機能！

A/D×8ポート、シリアルポートと豊富なI/Fで、いろんな追加センサに対応します

- 電池込みで150g！

電池込みで重量は150g以下、軽量低密度な設計は地上落下時の事故を軽減します

- 飛揚時のわずらわしさを軽減！

リチウム電池採用で扱いが手軽になりました
5分でゾンデの飛揚準備が完了し、240分の長時間観測が行えます

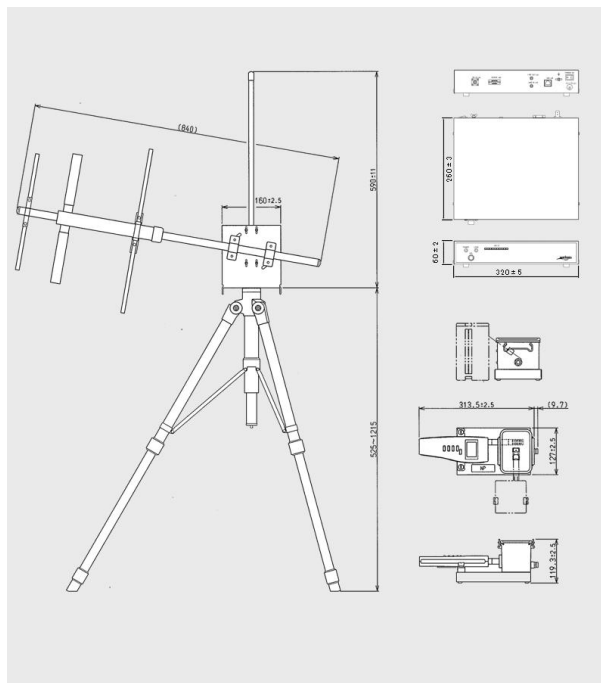
ゾンデ受信機仕様 RD-08AC

400MHz受信機	受信周波数帯域	400.0MHz ~ 406.0MHz	処理PC (オプション)	OS	Windows VistaまたはXP
	受信チャンネル設定	100kHz毎 (60ch)		CPU	1GHz 以上
	受信感度	-107[dBm]以下		メモリ	512MB以上
	表示	受信レベル, LOCKランプ		通信機能	LAN×1 以上
	機能	AFC、Limiter AMP、ATT		言語	英語のみ
復調器	復調方式	PCM-FM、Biφ	400MHzアンテナ	絶対利得	2.15[dBi]以上
	通信速度	1200BPS		指向性	無し
	誤り訂正機能	BCH、1ビット誤り訂正		中心周波数	403MHz
通信機能	データ処理機ポート	LAN (10/100BASE-T)	長距離用	絶対利得	7.65[dBi] 以上
	GPS基地局ポート	なし		指向性	E=±35度、H=±45度
	ゾンデ通信ポート	TTLレベルRS-232C	八木アンテナ (オプション)	中心周波数	403MHz
	アンテナ切換	なし		入カインピーダンス	50Ω
	音声ポート	出力×1、入力×1		伝送距離	水平100km以下
寸法・重量	寸法	320(W)×60(H)×260(D)mm	プリアンプ	アンプゲイン	20[dB]
	重量	2.0kg		フィルタ	Fc=403MHz
電源	電圧	AC100V~240V またはDC12V	その他	特殊ゾンデ用機能	ECC、SW、気圧計付き
	消費電力	10W			

GPSゾンデ仕様 RS-06G(S)

温度	計測範囲	-90℃~+40℃
	分解能	0.1℃
	計測精度	±0.5℃ (2σ)
	応答時間	0.5秒以下 (1,000hPa、6m/s)
湿度	計測範囲	1%RH~100%RH
	分解能	0.1%RH
	計測精度	±7.0%RH (2σ)
	応答時間	0.5秒以下 (1,000hPa、25℃)
GPM高度	計測範囲	-200m ~ 40,000m
	分解能	0.1 m
	計測精度	±15m (rms)
気圧	計測範囲	1,050hPa ~ 3hPa
	分解能	0.1hPa
	計測精度	地上~300hPa : ±2hPa 300hPa~3hPa : ±1hPa
風向	計測範囲	0deg~360deg
	分解能	0.1 deg
風速	計測範囲	0m/s~200m/s
	分解能	0.1m/s
	計測精度	±0.2m/s (rms)

外観・寸法図



- * 1 : GPS高度と温度、湿度データを元に逆測高計算により気圧を算出します。気圧計を用いた場合より、高高度では精度が高い方式で、低高度での精度はGPSの受信状態により最大±2hPaほど変動します。
* 2 : 追加I/Fを用いた特殊センサとの接続方法については、特殊センサ側のI/F情報と共に弊社までお問い合わせください。方法について検討・提案させていただきます。

注意

正しく安全にお使いいただくために、ご使用前に必ず「取扱説明書」をよくお読みください。

- 仕様・外観は予告なく変更する場合があります。あらかじめご了承ください。
- 掲載の製品は、受注生産品もございますので、輸入については別途ご相談ください。またお客様が必要とされる仕様によりましては、開発を必要とする場合があります。
- 掲載の製品は標準仕様品です。お客様の仕様に合わせてカスタマイズもいたします。詳しくはお問い合わせください。
- 掲載の製品には外国為替及び外国貿易管理法の規定による戦略物資(または役務)に該当する製品もございますので、輸出する場合には同法に基づき日本政府の輸出許可が必要な場合があります。
- 掲載の製品を使用することにより、発生した金銭上の損害および逸失利益について、第三者からのいかなる請求についても、当社はその責任を負いかねますのであらかじめご了承ください。
- 印刷のため、掲載の製品写真の色は実際と多少異なる場合があります。

明星電気株式会社 www.meisei.co.jp

本社・工場 〒372-8585
本店・東京営業本部 〒112-8511
北海道支店 〒060-0003
東北支店 〒981-3117
東支店 〒372-8585
北関東営業所 〒465-0093
中部出張所 〒532-0004
関西支店 〒730-0841
中国支店 〒812-0042
九州支店 〒903-0127
沖縄出張所

群馬県伊勢崎市長沼町 2223
東京都文京区小石川 2-5-7 佐佐木ビル
札幌市中央区北3条西 2丁目 1-28 カミヤマビル7F
仙台市泉区市名坂字万吉前 125-1 オーキッドコート1F
群馬県伊勢崎市長沼町 2223 (伊勢崎工場内)
名古屋市名東区一社3-90
大阪市淀川区西宮原 1-5-33 新大阪飯田ビル2F
広島市中区舟入町 2-20 第21Sビル
福岡市博多区豊 1-1-22 正建ビル
沖縄県沖縄県西原町徳佐田40-1

TEL: 0270-32-1111
TEL: 03-3814-5119
TEL: 011-231-7117
TEL: 022-218-0315
TEL: 0270-32-1005
TEL: 052-703-9011
TEL: 06-4807-5000
TEL: 082-295-1188
TEL: 092-431-5531
TEL: 098-882-8299

このカタログは2009年04月現在の仕様を元に作成されています。

meisei electric co.,ltd.