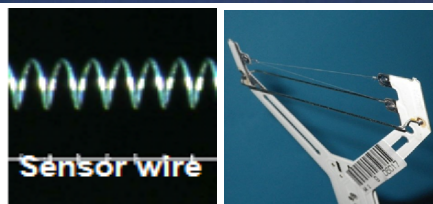
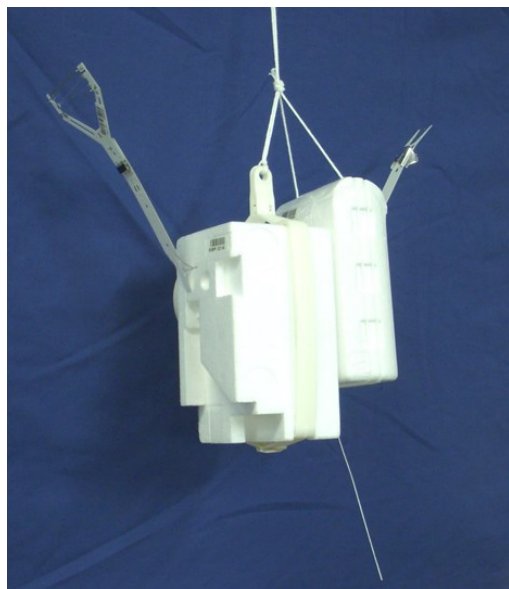


気温基準ゾンデ

Meisei Temperature Reference Sonde (MTR-08)



概要

気温基準センサ(MTR-08)は、わずか直径 $10\mu\text{m}$ のタングステン極細線を用いた気温計測に特化したゾンデです。地上付近でわずか5/1000秒、空気の薄い高度30kmにおいても(空気密度小)、40/1000秒の標準なGPSラジオゾンデに比べて、40倍ほどの高速応答です。

そこで得られた気温データは、アンチエイリアシングを考慮した専用の変換回路で、1秒に16回サンプリングされて、僅か30cm程度の鉛直分解能を持ちます。

また、タングステン極細線には、アルミコーティングが施されており、太陽光の日射による加熱は高度30kmでも0.5K以下と非常に小さく(放射補正量が小さい)、信頼できる気温データの取得が可能となっています。

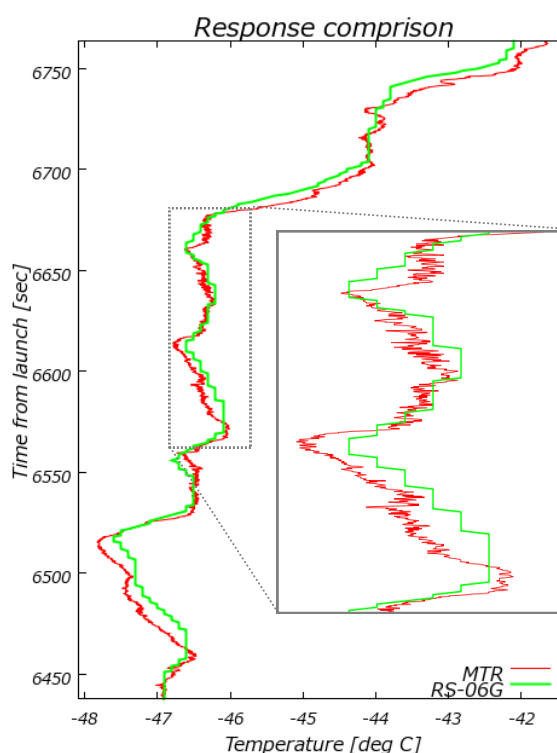
同製品は論文や国際比較観測、GRUAN*(1)リードセンターで評価を得ており、GRUAN品質として基準となるゾンデです。

* (1): 世界基準となる“高精度で品質の様な気候のデータ”を提供することを目的とした国際的な高層観測ネットワークのこと

製品の特長

- 世界最速の応答速度を誇る、高層用の気温ゾンデ
- 0.01°C の分解能の気温を1秒間に16回計測し、従来のゾンデでは検知できない気象現象を捉えることが可能
- 境界層の微細な構造の研究や、乱流に関する研究、また従来のゾンデでは応答速度が遅くなる成層圏での観測に最適なセンサ
- 高速応答とアルミコーティングにより、太陽光の影響が非常に少ない信頼性の高いデータ
- ゾンデ筐体からの熱的影響による誤差をなくすために、長いセンサアームと分離式のセンサリグを採用
- GRUAN品質対応の気温計測ラジオゾンデ(GPSゾンデRS-11Gと組み合わせて使用します)

観測データ例(MTRの高速応答性能)

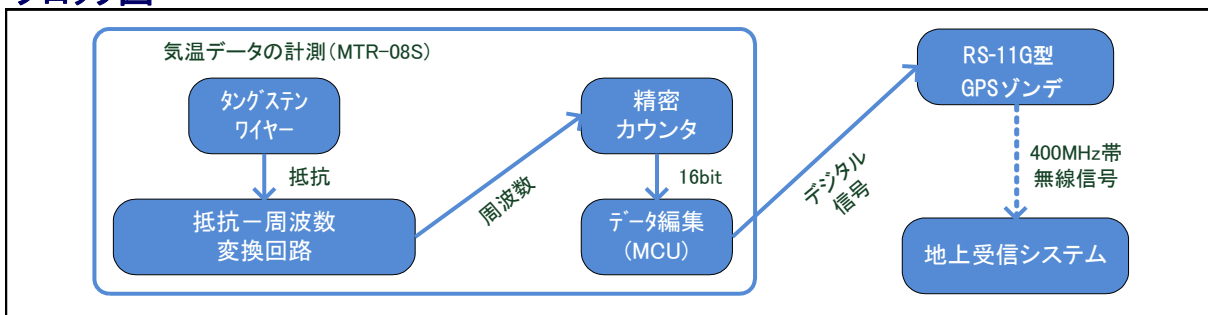


気温基準ソング (MTR-08S) 仕様

温度	計測範囲	-100 °C to +50 °C	出力	データ	25 byte/sec
	分解能	0.01 °C		ボーレート	9600 bps, 8, 1, non
	精度(工場環境)	±0.28°C (2σ)	6Hz モデル	気温	
	再現性	±0.26°C (2σ)		日射(オプション)	
	日射補正	適用なし	16Hz モデル	気温	
	日射誤差	0.47 °C(高度30 km)		電源	電圧 4.5VDC x 1
	応答速度	300 ms (6Hz model) *(1) 120 ms (16Hz model) *(1)	電流 100 mA 以下	型式	リチウム電池(単3) x 3
	センサ素材	タングステン極細線 *(2)		外観	寸法
	センサ直径	10 μm	センサアーム		150 mm
	コーティング	アルミコーティング	重量(RS-11G使用時)		185 g (RS-11G含む)
サンプリング	6Hz 又は 16Hz				

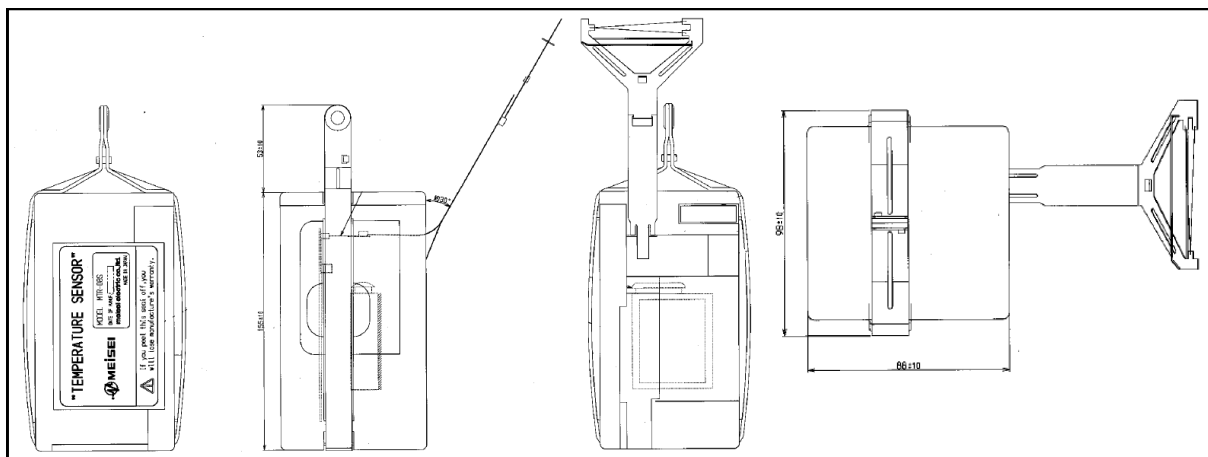
*(1): センサの応答時間は地上から上空まで一定のナイキストフィルタを使用します。
*(2): 高速応答センサのため弱い構造です。開封前にセンサ状態を確認ください。開封後のセンサ交換は補償の対象外となります。

ブロック図



外観

単位(mm)



注意

正しく安全にお使いいただくために、ご使用前に必ず「取扱説明書」をよくお読みください。

- 仕様・外観は予告なく変更する場合があります。あらかじめご了承ください。
- 掲載の製品は、受注生産品もございますので、納入については別途ご相談ください。またお客様が必要とされる仕様によりましては、開発を必要とする場合があります。
- 掲載の製品は標準仕様品です。お客様の仕様に合わせてカスタマイズもいたします。詳しくはお問い合わせください。
- 掲載の製品には外国為替及び外国貿易法の規定による戦略物資(または役務)に該当する製品もございますので、輸出する場合には同法に基づき日本政府の輸出許可が必要な場合があります。
- 掲載の製品を使用することにより、発生した金銭上の損害および逸失利益について、第三者からのいかなる請求についても、当社はその責任を負いかねますのであらかじめご了承ください。
- 印刷のため、掲載の製品写真の色は実際と多少異なる場合があります。

このカタログは2015年07月現在の仕様を元に作成されています。

明星電気株式会社 www.meisei.co.jp

本社	〒372-8585 群馬県伊勢崎市長沼町2223番地	TEL: 0270-32-1111
茨城営業所	〒135-8115 東京都江東区豊洲三丁目1番1号 豊洲HIビル10階	TEL: 03-6204-8254
千葉営業所	〒135-8115 東京都江東区豊洲三丁目1番1号 豊洲HIビル10階	TEL: 03-6204-8251
宇都宮営業所	〒135-8115 東京都江東区豊洲三丁目1番1号 豊洲HIビル10階	TEL: 03-6204-8252
北海道支店	〒060-0002 北海道札幌市中央区北二条西四丁目1番地 北海道ビル6階	TEL: 011-231-7117
東北支店	〒980-0014 宮城県仙台市青葉区本町一丁目1番1号 三井生命仙台本町ビル アジュール山台20階	TEL: 022-262-3721
関東支店	〒135-8115 東京都江東区豊洲三丁目1番1号 豊洲HIビル10階	TEL: 03-6204-8255
中部営業所	〒450-0003 愛知県名古屋市中村区名駅南一丁目24番20号 名古屋三井ビルディング新館8階	TEL: 052-446-8005
関西支店	〒530-0005 大阪府大阪市北区中之島三丁目2番4号 中之島フェスティバルタワー・ウエスト6階	TEL: 06-7730-9848
中四支店	〒730-0051 広島県広島市中区大手町二丁目7番10号 広島三井ビル16階	TEL: 082-246-2450
九州支店	〒810-0004 福岡県福岡市中央区渡辺通二丁目1番82号 電気ビル北館10階	TEL: 092-718-1900
沖縄出張所	〒903-0127 沖縄県中頭郡西原町徳佐田40番1号	TEL: 098-882-8299