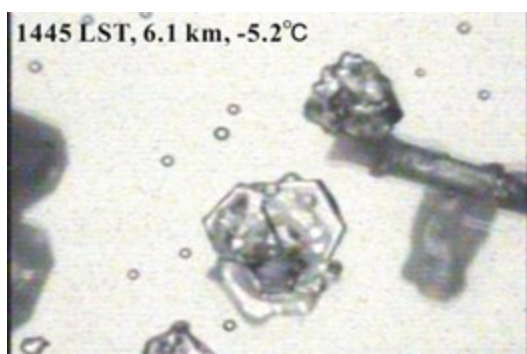


雲粒子ゾンデHYVIS

HYdrometeor VideoSonde



画像サンプル



顕微鏡カメラで撮影した雲・氷晶粒子(名古屋大学様提供)

製品の特長

- 大気中の雲を直接観測し、直径数十～数百ミクロンの粒子を撮影
- 専用ソフトにより粒子の形状、大きさ、数量、数密度の算出
- 2種類のカメラ(接写レンズ、顕微鏡)のビデオ信号を地上へ伝送
- 積乱雲・台風の観測、降水粒子の判別評価、雲解像数値シミュレーション等に活用可能

概要

HYVISは大気中の雲粒子及び氷晶粒子を直接観測できる測器です。

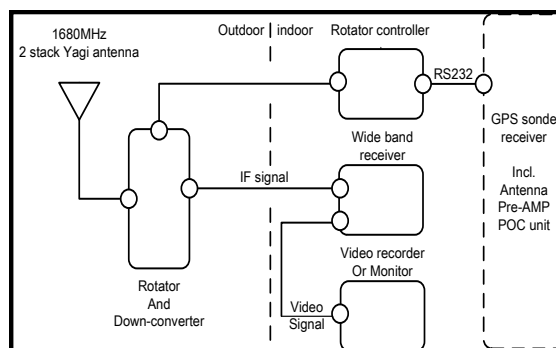
GPSラジオゾンデを接続したHYVISを、気球で上空へ飛ばし、大気中の直径数十～数百ミクロンの粒子を取りこみます。取り込まれた粒子をフィルムに付着させ、2種類のカメラ(顕微鏡及び接写)で交互に撮影し、地上局にビデオ信号として送信します。

映像データは1600MHz帯^{*(1)}の無線送信機を使用して、専用のHYVIS受信機で受信されます。GPSラジオゾンデから送信されるGPS位置情報により、HYVIS受信機のアンテナを制御し、飛揚するHYVISを自動追尾します。撮影された映像から、付着した粒子の形状、大きさ、数量、粒子の数密度が算出できます。

HYVISによる直接観測は、積乱雲・台風の観測や偏波レーダーによる降水粒子の判別評価、雲解像数値シミュレーション、火山灰モニタリング等に利用されています。

^{*(1)}: HYVIS送信機増設の場合は、無線局常設場所での点検作業及び管轄する総合通信局への変更申請が必要です。関係手続の代行については別途お問合せください。

ブロック図



雲粒子ゾンデHYVIS 仕様

HYVIS送信機			HYVIS受信システム		
画像視野	低倍率(接写側)	5.25 x 7mm	アンテナ	受信周波数帯域	1660MHz~1700MHz
	高倍率(顕微鏡側)	0.9 x 1.2mm		アンテナ利得	14dBi以上
	低倍率(接写側)	2秒		指向性	H面12 deg、E面29 deg
	高倍率(顕微鏡側)	7秒	ダウンコンバータ	受信周波数帯域	1660MHz~1700MHz
	ブランク	1秒		受信入力電力範囲	-100dBm~-20dBm
ビデオ画像		モノクロ NTSC	出力周波数	30MHz	
発信器	周波数	1673、1680、1687MHz	架台	可動範囲	方位角0 deg~440 deg以上 仰角 0 deg~180 deg以上
	変調	FM		速度	方位角5 deg/秒以上 仰角 2 deg/秒以上
観測時間		75分	広帯域受信機	中心周波数	30MHz
外形	寸法	134(W)×275(D)× 381 (H) mm		帯域幅	3.0MHz
	重量	1600g		受信感度	-80dBm以下 (S/N: 20dB)
タイプ	標準型	顕微鏡& 接写カメラ	出力信号	1Vp-p 75Ω ビデオ信号	
	強制吸引	顕微鏡& 接写カメラ(ファン付き)	アンテナ制御方式	GPSスレープ方式	
オプション	気球・パラシュート・巻下器	別途お問合せください。	通信方式	RS-232C	
	準備キット(初回のみ)	六角レンチ、霧吹き、シリンジ			

HYVIS受信システム構成



注意

正しく安全にお使いいただくために、ご使用前に必ず「取扱説明書」をよくお読みください。

- 仕様・外形は予告なく変更する場合があります。あらかじめご了承ください。
- 掲載の製品は、受注生産品もございますので、納入については別途ご相談ください。またお客様が必要とされる仕様の状況によりましては、開発を必要とする場合があります。
- 掲載の製品は標準仕様品です。お客様の仕様に合わせてカスタマイズもいたします。詳しくはお問い合わせください。
- 掲載の製品には外国為替及び外国貿易法の規定による戦略物資(または役務)に該当する製品もございますので、輸出する場合には同法に基づき日本政府の輸出許可が必要な場合があります。
- 掲載の製品を使用することにより、発生した金銭上の損害および逸失利益について、第三者からのいかなる請求についても、当社はその責任を負いかねますのであらかじめご了承ください。
- 印刷のため、掲載の製品写真の色は実際と多少異なる場合があります。

このカタログは2015年7月現在の仕様を元に作成されています。

No. MSPA4-027

明星電気株式会社 www.meisei.co.jp

本社	〒372-8585 群馬県伊勢崎市長沼町2223番地	TEL: 0270-32-1111
気象防災事業部 営業部 プロジェクト営業グループ	〒135-8115 東京都江東区豊洲三丁目1番1号 豊洲IHビル10階	TEL: 03-6204-8254
気象防災事業部 営業部 気象防災営業グループ	〒135-8115 東京都江東区豊洲三丁目1番1号 豊洲IHビル10階	TEL: 03-6204-8251
宇宙防衛事業部 営業部	〒135-8115 東京都江東区豊洲三丁目1番1号 豊洲IHビル10階	TEL: 03-6204-8252
北海道支店	〒060-0002 北海道札幌市中央区北二条西四丁目1番地 北海道ビル6階	TEL: 011-231-7117
東北支店	〒980-0014 宮城県仙台市青葉区本町一丁目1番1号 三井生命仙台本町ビル アジュール仙台20階	TEL: 022-262-3721
関東支店	〒135-8115 東京都江東区豊洲三丁目1番1号 豊洲IHビル10階	TEL: 03-6204-8255
中部営業所	〒450-0003 愛知県名古屋市中村区名駅南一丁目24番20号 名古屋三井ビルディング新館8階	TEL: 052-446-8005
関西支店	〒530-0005 大阪府大阪市北区中之島三丁目2番4号 中之島フェスティバルタワー・ウエスト6階	TEL: 06-7730-9848
四国支店	〒730-0051 広島県広島市中区大手町二丁目7番10号 広島三井ビル16階	TEL: 082-246-2450
九州支店	〒810-0004 福岡県福岡市中央区渡辺通二丁目1番82号 電気ビル北館10階	TEL: 092-718-1900
沖縄出張所	〒903-0127 沖縄県中頭郡西原町徳佐田40番1号	TEL: 098-882-8299

明星電気株式会社