

気象情報ネットワークシステム WINS®

WEATHER INFORMATION NETWORK SYSTEM



- 地域防災や気象予測に不可欠な雨量や風向風速、温度・湿度などを一元的に観測し、自動的にデータ伝送が可能
- 主な観測センサは気象庁検定品で構成。公式に発表できる信頼性の高いデータを提供可能
- LANインターフェースを実装
- 観測データはCATVやインターネット、携帯電話メールなどのメディアごとの加工が可能（オプション）

特長

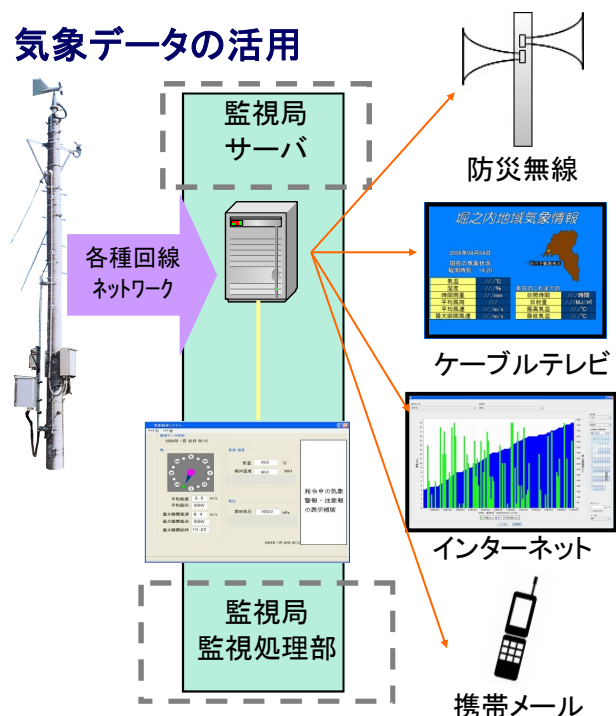
気象情報ネットワークシステム「WINS®」は、地域防災や気象予測に不可欠な雨量や風向風速、温度・湿度などを一元的に観測し、自動的にデータ伝送が可能な気象観測システムです。

主な観測センサは気象庁検定品で構成されており、各種メディアや行政機関からの公式な発表として信頼性の高いデータを提供できます。

LANインターフェースを実装し、各種ネットワークを通じデータ伝送が可能。

市町村での農業気象観測や地域防災目的をはじめ、道路、鉄道やヘリポートなどの交通向け気象観測にも活用できるシステムです。

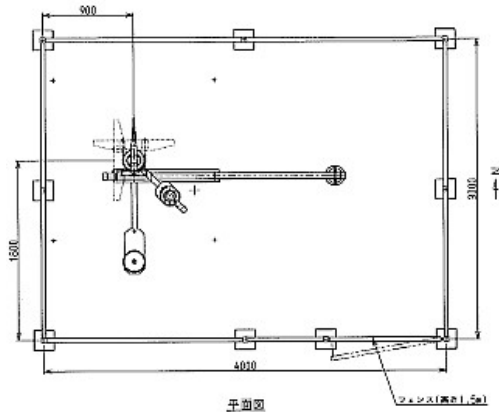
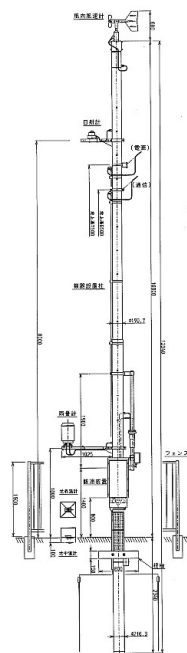
気象データの活用



気象情報ネットワークシステム WINS[®]仕様

基本機能	最大観測量	16(量)要素	標準適用	風車型風向風速計	1台	
	使用可能伝送回線	MPIS回線、NTT専用線	センサ	温度計(4線式)	1台	
		防災無線等自営無線回線		湿度計(シリアル出力)	1台	
	停電補償時間	6時間		太陽電池式日照計	1台	
		外形寸法		幅300mm×高さ400mm以下	日射計	1台
				奥行220mm以下	積雪深計(シリアル出力)	1台
	使用温度	-10~+45℃		外部出力	LAN端子	2系統 (RJ-45)
	使用湿度	20~95%(35℃において)			I/F	シリアル通信用RS232C
使用電源	AC100V±10% 単相 50/60Hz			防災無線用 I/F		接点入力×1ch
オプション	温度計(4線式)	3台		接点出力×1ch (PRESS)		
適用センサ	アナログセンサ	3台(水位計など)	外部出力	DC12V	×2	
	超音波風向風速計	1台 (シリアル出力)	電源	サービスコンセント	×2(AC100V)	
				センサ・ヒータ用電源	×3(AC100V)	
			外部記憶	CFカード	×1	
			媒体			

外観・平面図(設置例)



単位(mm)

※設置工事につきましては別途承ります



注意

正しく安全にお使いいただくために、ご使用前に必ず「取扱説明書」をよくお読みください。

- 仕様・外観は予告なく変更する場合があります。あらかじめご了承ください。
- 掲載の製品は、受注生産品もございますので、納入については別途ご相談ください。またお客様が必要とされる仕様の状況によりましては、開発を必要とする場合があります。
- 掲載の製品は標準仕様品です。お客様の仕様に合わせてカスタマイズもいたします。詳しくはお問い合わせください。
- 掲載の製品には外国為替及び外国貿易管理法の規定による戦略物資(または役務)に該当する製品もございますので、輸出する場合には同法に基づき日本政府の輸出許可が必要な場合があります。
- 掲載の製品を使用することにより、発生した金銭上の損害および逸失利益について、第三者からのいかなる請求についても、当社はその責任を負いかねますのであらかじめご了承ください。
- 印刷のため、掲載の製品写真の色は実際と多少異なる場合があります。

このカタログは2022年9月現在の仕様を元に作成されています。

明星電気株式会社 www.meisei.co.jp

本 社 〒372-8585 群馬県伊勢崎市長沼町2223番地
 気象防災事業部 営業部 〒135-8115 東京都江東区豊洲三丁目1番1号 豊洲Hビル10階
 宇宙防衛事業部 営業部 〒135-8115 東京都江東区豊洲三丁目1番1号 豊洲Hビル10階
 西 日 本 支 店 〒530-0005 大阪府大阪市北区中之島三丁目2番4号
 中之島フェスティバルタワー・ウエスト6階

TEL:0270-32-1111
 TEL:03-6204-8251
 TEL:03-6204-8252
 TEL:06-7730-9848