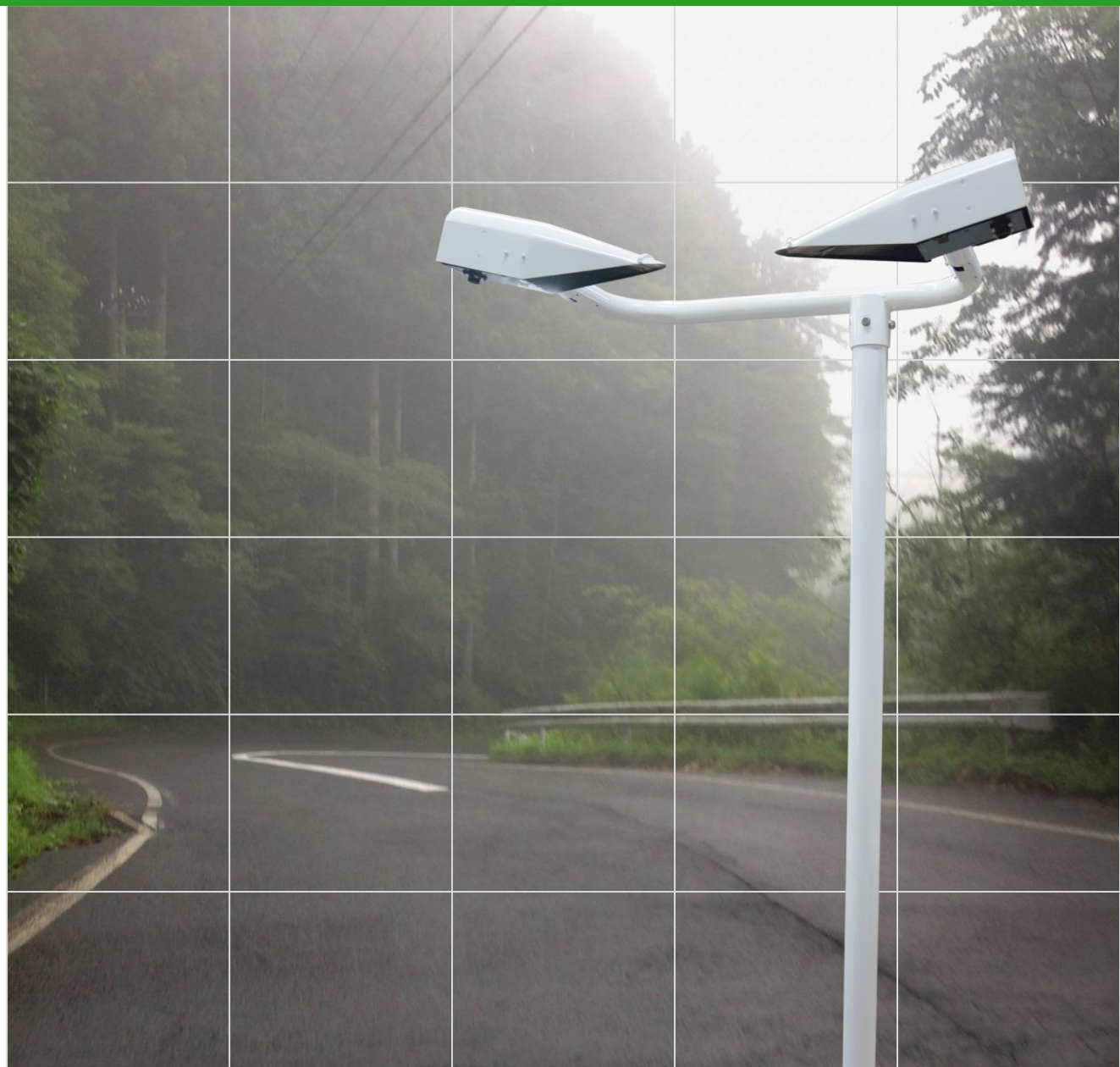


前方散乱型視程計 DVM-2100

アメダスや空港の気象観測を手掛ける明星電気は、濃霧や地吹雪による悪天候の視程を正確に計測することでも社会に安全を提供しています



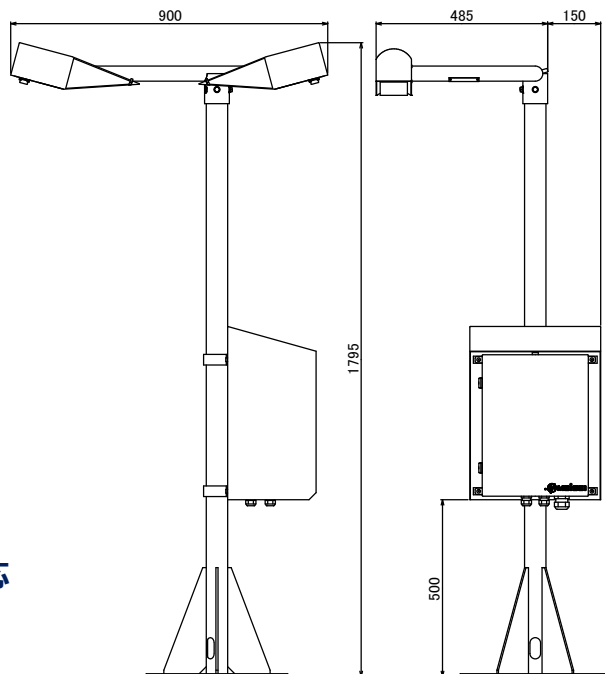
**確実に視程を計測することで
安心・安全な社会がみえてきます**



DVM-2100 特徴

明星電気の視程計は、港湾・空港や高速道路・山道など様々な場所で運用されています

- ◇ 小型軽量化により設置工事が簡単
- ◇ レーザーを使用しないので、人体に安全
- ◇ セルフチェック機能で障害対応も安心
- ◇ 自動補正機能でいつでも正確に観測
- ◇ 豊富な出力インターフェースが既設システムに対応



DVM-2100 機器仕様

測定方式	LEDによる前方散乱型光検知方式
測定範囲	気象光学距離 (MOR) 10m~2000m
データ出力更新時間	1秒
データ処理方法	1分移動平均、10分移動平均
保守機能	投光レベル変動自動補正、ドリフト自動補正、高額窓汚れ異常警報、定期説縁チェック異常警報
投受光部	発光素子: LED
	投光部レンズφ50mm、受光部レンズφ50mm
	256段階発光調整機能
	結露防止用ガラスヒーター
信号処理部	演算処理: 32ビットマイクロコンピュータ
	外部記録装置: 2GCFカード
外部出力	RS-232C、RS-422、LAN (10BASE-T)、オプション (無電圧接点4)
電源	AC100V±10%、消費電力15W以下
環境性能	使用温度範囲-20℃~50℃、防塵及び防雨 保護等級IPX3
最大寸法	W900 x D635 x H1795mm

注意 正しく安全にお使いいただくために、ご使用前に必ず「取扱説明書」をよくお読みください。

- 仕様・外観は予告なく変更する場合があります。あらかじめご了承ください。
- 掲載の製品は、受注生産品もございますので、納入については別途ご相談ください。またお客様が必要とされる仕様の状況によりましては、開発を必要とする場合があります。
- 掲載の製品は標準仕様品です。お客様の仕様に合わせてカスタマイズもいたします。詳しくはお問い合わせください。
- 掲載の製品には外国為替及び外国貿易法の規定による戦略物資 (または役務) に該当する製品もございますので、輸出する場合には同法に基づき日本政府の輸出許可が必要な場合があります。
- 掲載の製品を使用することにより、発生した金銭上の損害および逸失利益について、第三者からのいかなる請求についても、当社はその責任を負いかねますのであらかじめご了承ください。
- 印刷のため、掲載の製品写真の色は実際と多少異なる場合があります。

●お問い合わせご相談は

明星電気株式会社 www.meisei.co.jp

本 社	〒372-8585 群馬県伊勢崎市長沼町2223番地	TEL:0270-32-1111
気象防災事業部 営業部	〒135-8115 東京都江東区豊洲三丁目1番1号 豊洲IHビル10階	TEL:03-6204-8251
宇宙防衛事業部 営業部	〒135-8115 東京都江東区豊洲三丁目1番1号 豊洲IHビル10階	TEL:03-6204-8252
西 日 本 支 店	〒530-0005 大阪府大阪市北区中之島三丁目2番4号 中之島フェスティバルタワー・ウエスト6階	TEL:06-7730-9848