

# GPSラジオゾンデ

## iMS-100



### 概要

GPSラジオゾンデは、地上から上空約35kmの風速・風向・気圧・温度・湿度などの気象データを観測します。風速・風向・気圧は、GPS測位技術により取得された移動速度と高度をもとに演算されます。1秒毎の観測データは、デジタル信号化後、地上受信システムへ伝送されます。

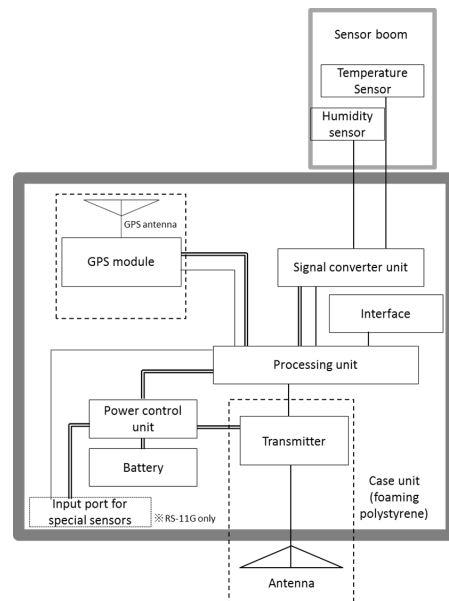
iMS-100は、積極的な最新電子部品の採用により革新的な小型・軽量化を実現しました。飛揚時に使用する気球等の小型化、ガスの省エネ化により、運用コスト面に大きなメリットがあります。また、落下時の事故リスクも低減しました。

温度センサは配置・取付手法の最適化、湿度センサは高い応答特性を持つ新センサの採用により、高精度の温湿度計測を実現しています。また小型・軽量化は、運用コスト削減・安全性の向上に加え、飛揚時の振り子運動や筐体の熱的影響を最小化し、温度・風計測の高精度化にも貢献しています。

### 特長

- 高精度な温湿度・風計測を実現
- 世界最軽量(バッテリーを含め50g以下)により落下時の安全性向上
- 小型・軽量化により飛揚消耗品(気球・ガス)の運用コストを削減
- 小型化により製造から廃棄までのライフサイクル全体で環境負荷を低減
- リチウム電池1個で4時間の観測が可能
- ETSI(EN302 054 V1.1.1)適合の高い安定性を備えた送信機
- 赤外線通信により飛揚前の地上点検作業を簡単化(従来のI/Fケーブルが不要に)
- 生分解性の筐体を採用することで、環境保全性が向上

### ブロック図

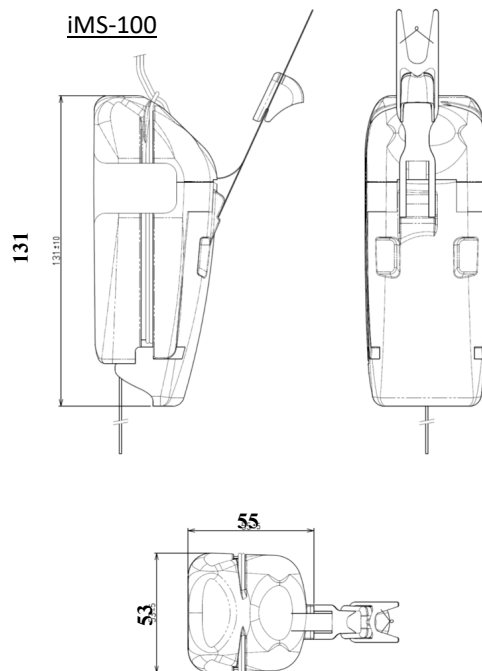


# ラジオゾンデ (iMS-100) 仕様 ※1

温度	計測範囲	-95°C ~ +60°C	送信器	中心周波数	404.5 MHz	
	分解能	0.1°C		調整周波数範囲	400 MHz ~ 406 MHz *6	
	計測不確かさ *2	(日中) 0.5°C@ 対流圏 0.8°C@ 成層圏 (夜) 0.4°C@ 対流圏 0.4°C@ 成層圏		占有帯域幅	15 kHz以下	
	応答時間	0.4秒以下 (1000 hPa, 5 m/s)		送信電力	100 m W以下	
湿度	計測範囲	0%RH ~ 100%RH	伝送	方式	デジタルPCM	
	分解能	0.1%RH		回線速度	1,200 bps	
	計測不確かさ *2	5%RH @対流圏 *3		伝送距離	250 km以下 (八木アンテナ使用時)	
	応答時間	0.2秒以下 (吸湿 1000 hPa 6 m/s 0°C) 14秒以下 (吸湿 1000 hPa 6 m/s -60°C)		計測周期	1秒周期	
気圧 (GPSより算出)	計測範囲	1050.0 hPa ~ 3.0 hPa	電源	電圧	3.0 VDC	
	分解能	0.1 hPa		電流	200 mA以下	
	計測不確かさ *2,4	1.2 hPa 地表付近 ~ 100hPa 0.5 hPa (0.5%):100hPa付近 0.13 hPa (1.3%):10hPa付近		種類	リチウム電池 × 1個 (CR-123)	
	応答時間	0.2秒以下 (吸湿 1000 hPa 6 m/s 0°C) 14秒以下 (吸湿 1000 hPa 6 m/s -60°C)		最大観測時間	240分	
ジオポテンシャル 高度	計測範囲	1050.0 hPa ~ 3.0 hPa	外観	寸法	55(W) × 53(D) × 131(H) mm	
	分解能	0.1 m		重量 (バッテリー含む)	38 g (EPS) 50 g 以下 (生分解性筐体)	
	計測不確かさ *2,4	1.2 hPa 地表付近 ~ 100hPa 0.5 hPa (0.5%):100hPa付近 0.13 hPa (1.3%):10hPa付近		付属品	巻下器	10 m / 15 m / 30 m
	計測不確かさ *2,4	11 m			気球・バラシュート	別途お問合せください。
風向	計測範囲	-500.0 m ~ 40,000.0 m	GPS受信機	周波数	1574.25 MHz ± 1 MHz	
	分解能	0.1 m		衛星受信数	66 ch パラレル	
	計測不確かさ *2,4	1 deg: 地表付近 ~ 10hPa		補正方式	D-GPS (SBAS方式)	
	計測不確かさ *2,4	11 m		動作環境	気圧	1050.0 hPa ~ 3.0 hPa
計測範囲	0 deg ~ 359.99 deg	温度	-95°C ~ +60°C			
分解能	0.01 deg	湿度	0%RH ~ 100%RH			
計測不確かさ *2,4	1 deg: 地表付近 ~ 10hPa					
風速	計測範囲	0.00 m/s ~ 200.00 m/s				
	分解能	0.01 m/s				
	計測不確かさ *4,5	0.15m/s : 地表付近 ~ 10hPa				
	計測不確かさ *4,5	0.15m/s : 地表付近 ~ 10hPa				

## 外観

単位 (mm)



### Note

- \*1: 計測不確かさは、GRUAN (GCOS Reference Upper-Air Network)用のラジオゾンデとして評価された値  
<https://www.gruan.org/documentation/gruan/td/gruan-td-5/>  
 を参照下さい。
- \*2: 計測不確かさは、特記がない限り、包括係数k=2で表記
- \*3: 対流圏界面付近の急激な湿度変化は除く。
- \*4: GPS測位良好時PDOP=1)
- \*5: GPSシミュレータを用いて評価した標準偏差(1σ)
- \*6: 周波数は仕様の範囲内で100kHz毎に変更することが出来ますが、使用する周波数については電波法に従ってください。



### 注意

正しく安全にお使いいただくために、ご使用前に必ず「取扱説明書」をよくお読みください。

- 仕様・外観は予告なく変更する場合があります。あらかじめご了承ください。
- 掲載の製品は、受注生産品もございますので、納入については別途ご相談ください。またお客様が必要とされる仕様の状況によりましては、開発を必要とする場合があります。
- 掲載の製品は標準仕様品です。お客様の仕様に合わせてカスタマイズもいたします。詳しくはお問い合わせください。
- 掲載の製品には外国為替及び外国貿易法の規定による戦略物資(または役務)に該当する製品もございますので、輸出する場合には同法に基づき日本国政府の輸出許可が必要な場合があります。
- 掲載の製品を使用することにより、発生した金銭上の損害および逸失利益について、第三者からのいかなる請求についても、当社はその責任を負いかねますのであらかじめご了承ください。
- 印刷のため、掲載の製品写真の色は実際と多少異なる場合があります。

このカタログは2025年1月現在の仕様を元に作成されています。

## 明星電気株式会社 [www.meisei.co.jp](http://www.meisei.co.jp)

本社	〒372-8585 群馬県伊勢崎市長沼町2223番地	TEL: 0270-32-1111
気象防災営業部	〒102-0085 東京都千代田区六番町2番地19 PMO市ヶ谷3階	TEL: 03-6698-6382
防衛営業部	〒102-0085 東京都千代田区六番町2番地19 PMO市ヶ谷3階	TEL: 03-6698-6424
宇宙営業部	〒102-0085 東京都千代田区六番町2番地19 PMO市ヶ谷3階	TEL: 03-6698-7108
西日本支店	〒532-0003 大阪府大阪市淀川区宮原四丁目2-10 PMO EX新大阪3階	TEL: 06-7655-0293